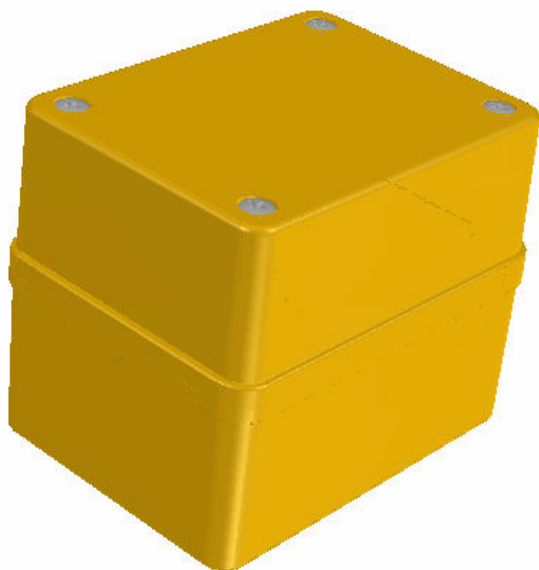


KASETY STEROWNICZE KP1 I KP2



Kasety sterownicze KP1 i KP2 produkowane są w wersji podstawowej z ABS w kolorze szarym (KP1 również w kolorze żółtym).

Kasety KP1 i KP2 są przeznaczone do stosowania w pomieszczeniach zamkniętych, wolnych od substancji chemicznie czynnych.

Dane techniczne:

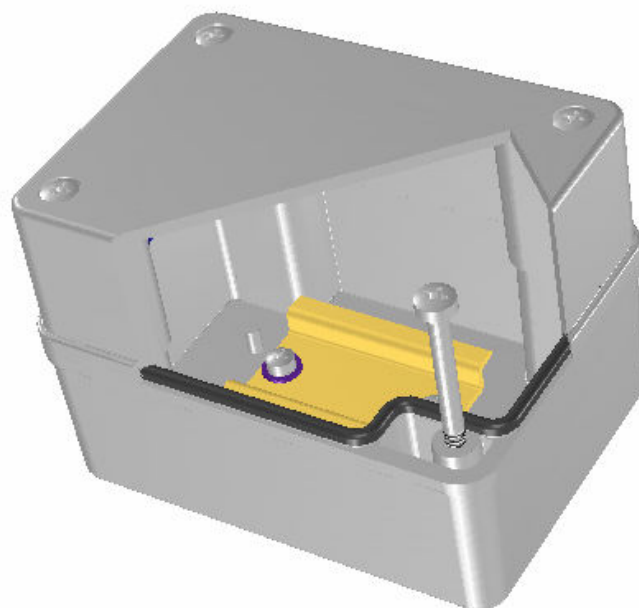
- gabaryty:

KP1 - 80 x 110 x 78

KP2 – 80 x 140 x 78

- stopień ochrony kasety bez wyposażenia IP 65
- stopień ochrony kasety z wyposażeniem zależny od wyposażenia
- ognioodporność UL 94 – HB
- wielkość dławika Dp 11 do Dp 16

Budowa kasety pozwala na instalowanie przycisków sterowniczych i lampek sygnalizacyjnych z mocowaniem górnym i dolnym. Przyciski sterownicze mogą posiadać mocowanie zarówno górne jak i dolne (na szynie).



e-mail: handel@sn-promet.com.pl
e-mail: marketing@sn-promet.com.pl

SN PROMET
ul. Lipowa 11
41-200 Sosnowiec
tel.: 00 48 32 266-08-61
Dział Handlowy
tel.: 00 48 32 266-32-13
fax: 00 48 32 266-72-81