

Uniwersalne wskaźniki sygnalizacyjne Promet

Ewa Gawlik, Sławomir Konarzewski

SN Promet jest producentem wyrobów z zakresu elektrotechniki i automatyki przemysłowej. Działa na rynku od 1958 roku. W ubiegłym roku firma wprowadziła do oferty uniwersalne diodowe wskaźniki sygnalizacyjne. Wszystkie przeznaczone są do pracy w szerokim zakresie napięciowym od 24 V do 230 V prądu stałego i zmiennego.

Wskaźniki sygnalizacyjne stanowią szczególną odmianę lampek sygnalizacyjnych. Elementem świecącym są diody LED, które charakteryzują się dużą trwałością oraz małym zużyciem energii. Od lampek podstawowych wskaźniki różnią się zastosowaniem kilku diod LED zaświecanych grupami i tworzących określone znaki przyjęte w elektrotechnice i automatyce. Dodatkowo uniwersalny moduł stabilizacji prądu diod LED powoduje, że wskaźniki pracują z dowolnym napięciem z zakresu 24 V – 230 V prądu stałego lub zmiennego. Przy zasilaniu AC, pomimo jednopółkowego prostowania napięć zasilających, subiektywnie odbierana jasność świecenia wskaźników jest podobna, jak przy zasilaniu DC. Efekt ten osiągnięto poprzez automatyczne zwiększenie prądu diod LED w aktywnej połowie przy zasilaniu AC.

Wskaźniki występują w dwóch rodzinach: NEF22 przeznaczone są do wbudowania w standardowe otwory \varnothing 22mm, oraz NEF30 przeznaczone do otworów \varnothing 30mm. Wskaźniki sygnalizacyjne są produkowane w czterech, omówionych poniżej, odmianach.

Budowa

Wszystkie wskaźniki sygnalizacyjne mogą być stosowane w trudnych warunkach przemysłowych. Korpusy wskaźników NEF30 wykonane są z metalu, a korpusy wskaźników NEF22 z tworzywa sztucznego. Klosz wykonany jest z przezroczystego poliwęglanu – tworzywa odpornego na udary mechaniczne i trudnopalnego. Produkty posiadają stopień ochrony IP65.



Rys. 1. Wskaźniki położenia, uziemienia, położenia wyłącznika i obecności faz serii NEF30...

Wskaźniki położenia NEF30-WP oraz NEF22-WP

Wskaźniki te mają zastosowanie w układach automatyki i energetyki przemysłowej, a w szczególności do sygnalizowania położenia styków wyłączników, odłączników, w tablicach synoptycznych układów hydraulicznych, pneumatycznych i sieci parowych do sygnalizacji położenia zaworów lub zasuw.

Element świecący wskaźnika położenia stanowi 10 diod świecących ułożonych w kształt dwóch prostokątnych belek. Produkty te, w zależności od barwy diod świecących, są oferowane w kilku wersjach. Mogą być jednobarwne (żółte, zielone, czerwone), a także dwubarwne (np. czerwono-zielone, czerwono-żółte i żółto-zielone).

Wskaźniki uziemienia NEF30-WU oraz NEF22-WU

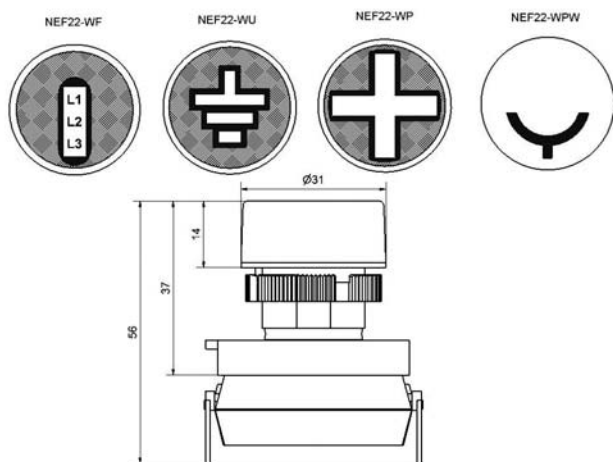
Mogą służyć do sygnalizowania stanu uziemnika oraz informowania czy dany obwód elektryczny jest uziemiony. Diodы świecące koloru żółtego są ułożone w taki sposób, że tworzą symbol uziemienia.

Wskaźniki położenia wyłącznika NEF30-WPW oraz NEF22-WPW

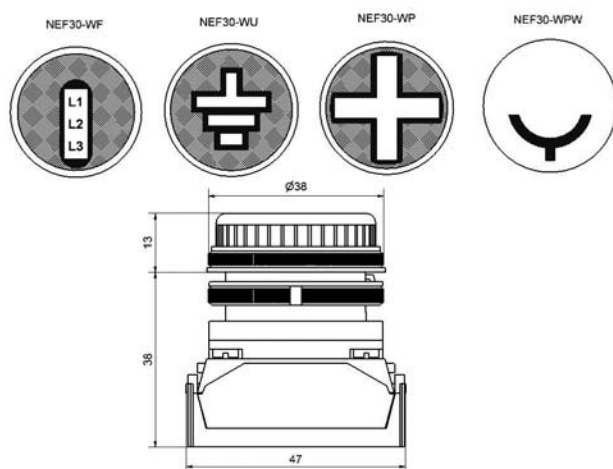
Służą do sygnalizowania stanu położenia wyłączników, rozłączników, odłączników itp. Na płytce maskującej pod płaskim przezroczystym kloszem wskaźnika jest umieszczony umowny symbol styku wyłącznika oraz trzy diody świecące w trzech różnych kolorach.



Rys. 2. Wskaźniki położenia, uziemienia, położenia wyłącznika i obecności faz serii NEF22...



Rys. 3. Schemat wskaźników NEF22



Rys. 4. Schemat wskaźników NEF30

Diody świecące w kolejności od symbolu styku mogą sygnalizować następujące stany pracy np. wyłącznika i tak: dioda czerwona – stan pracy, dioda zielona – stan całkowitego wyłączenia, dioda żółta – stan próby.

Wskaźniki obecności faz NEF30-WF oraz NEF22-WF

Mają zastosowanie w obwodach prądu trójfazowego. Służą do sygnalizowania obecności napięcia w trzech fazach. Elementami sygnalizacyjnymi są trzy diody elektroluminescencyjne sygnalizujące poprawność działania każdej z trzech faz: żółta (L1) – 1 faza, zielona (L2)- 2 faza oraz czerwona (L3)- 3 faza.

Ewa Gawlik,
Sławomir Konarzewski
Autorzy są pracownikami
firmy Promet



KONTAKT

SN Promet

ul. Lipowa 11
41-200 Sosnowiec
tel. (32) 26 98 100
fax (32) 26 98 139
e-mail: marketing@sn-promet.com.pl
www.sn-promet.pl