

UNIWERSALNE WSKAŹNIKI SYGNALIZACYJNE PROMET

SN PROMET jest producentem wyrobów z zakresu elektrotechniki i automatyki przemysłowej. Działa na rynku od 1958 r. W ubiegłym roku firma wprowadziła do oferty uniwersalne diodowe wskaźniki sygnalizacyjne. Wszystkie są przeznaczone do pracy w szerokim zakresie napięciowym: od 24 V do 230 V prądu stałego i przemiennego.



Rys. 1. Wskaźniki serii NEF22...od lewej: położenia WP, uziemienia WU, położenia wyłącznika WPW i obecności faz WF



Rys. 2. Wskaźniki serii NEF30...od lewej: położenia WP, uziemienia WU, położenia wyłącznika WPW i obecności faz WF

Wskaźniki sygnalizacyjne stanowią szczególną odmianę lampek sygnalizacyjnych. Elementem świecącym są diody LED, które charakteryzują się dużą trwałością oraz małym zużyciem energii. Od lampek podstawowych wskaźniki różnią się zastoso-

waniem kilku diod LED zaświecanych grupami i tworzących określone znaki przyjęte w elektrotechnice i automatyce. Dodatkowo uniwersalny moduł stabilizacji prądu diod LED powoduje, że wskaźniki pracują z dowolnym napięciem z zakresu 24 V-230 V

prądu stałego lub przemiennego. Przy zasilaniu AC, pomimo jednofazowego prostowania napięć zasilających, subiektywnie odbierana jasność świecenia wskaźników jest podobna jak przy zasilaniu DC. Osiągnięto to poprzez automatyczne zwiększenie prądu diod LED w aktywnej połowie przy zasilaniu AC.

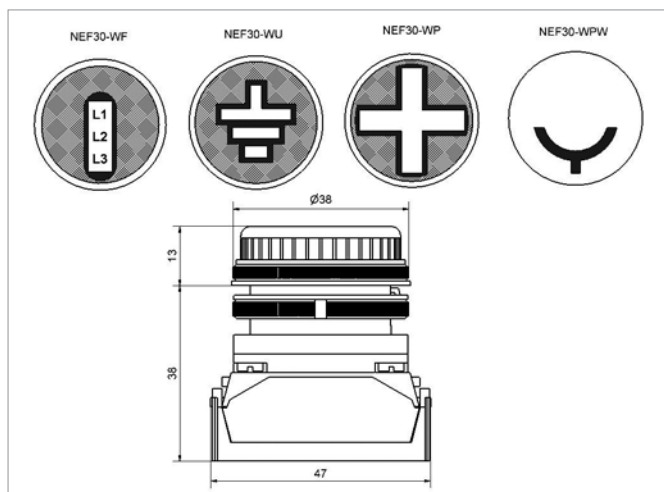
Wskaźniki występują w dwóch grupach: rodzina NEF22 (rys. 1) jest przeznaczona do wbudowania w standardowe otwory $\varnothing 22$ mm, natomiast rodzina NEF30 (rys. 2) jest przeznaczona do otworów $\varnothing 30$ mm. Na rys. 3 i 4 przedstawiono wymiary wskaźników.

Wskaźniki sygnalizacyjne są produkowane w czterech przedstawionych poniżej odmianach.

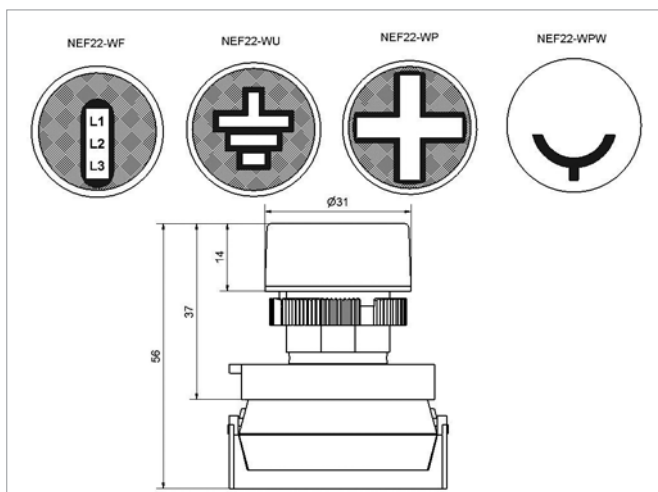
Wskaźniki położenia NEF22-WP oraz NEF30-WP

Mają zastosowanie w układach automatyki i energetyki przemysłowej, a w szczególności do sygnalizowania położenia styków wyłączników, odłączników itp., w tablicach synoptycznych układów hydraulicznych, pneumatycznych i sieci parowych do sygnalizacji położenia zaworów lub zasuw.

Element świecący wskaźnika położenia stanowi 10 diod świecących ułożonych w kształt dwóch prostokątnych belek. Wskaźniki te, w zależności od barwy diod świecących, są produkowane w kilku



Rys. 3. Wymiary wskaźników NEF22



Rys. 4. Wymiary wskaźników NEF30

wersjach. Mogą być jednobarwne (żółte, zielone, czerwone) a także dwubarwne (np. czerwono-zielone, czerwono-żółte i żółto-zielone).

Wskaźnik uziemienia NEF22-WU oraz NEF30-WU

Może służyć do sygnalizowania stanu uziemienia oraz informowania, czy dany obwód elektryczny jest uziemiony. Diody świecące koloru żółtego są ułożone w taki sposób, że tworzą symbol uziemienia.

Wskaźnik położenia wyłącznika NEF22-WPW oraz NEF30-WPW

Służy do sygnalizowania stanu położenia wyłączników, rozłączników, odłączników itp. Na płycie maskującej pod płaskim przezroczystym kloszem wskaźnika jest umieszczony umowny symbol styku wyłącznika oraz trzy diody świecące w trzech różnych kolorach.

Diody świecące w kolejności od symbolu styku mogą sygnalizować następujące stany pracy np. wyłącznika: dioda czerwona –

stan pracy, dioda zielona – stan całkowitego wyłączenia, dioda żółta – stan próby.

Wskaźnik obecności faz NEF22-WF oraz NEF30-WF

Ma zastosowanie w obwodach prądu trójfazowego. Służy do sygnalizowania obecności napięcia w 3 fazach. Elementami sygnalizacyjnymi są 3 diody elektroluminescencyjne sygnalizujące poprawność działania każdej z 3 faz: żółta (L1) – 1 faza, zielona (L2) – 2 faza oraz czerwona (L3) – 3 faza.

Wszystkie wskaźniki sygnalizacyjne mogą być stosowane w trudnych warunkach przemysłowych. Korpusy wskaźników NEF30 wykonane są z metalu, a korpusy wskaźników NEF22 są z tworzywa sztucznego. Klosz wykonany jest z przezroczystego poliwęglanu – tworzywa odpornego na udary mechaniczne i trudnopalnego. Mają stopień ochrony IP65.

Na podstawie materiałów
firmy PROMET

WYŁĄCZNIKI AWARYJNE

Zadbaj
o swoje
bezpieczeństwo



ul. Lipowa 11; 41-200 Sosnowiec
tel. +48 32 269 81 00
fax. +48 32 269 81 39
e-mail: marketing@sn-promet.com.pl
www.sn-promet.com.pl